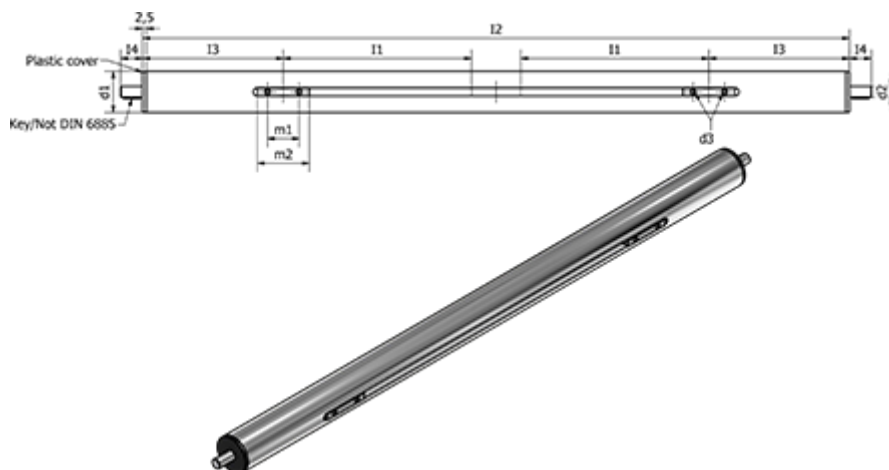


Varenummer: 2029360250RL2SCR

Beskrivelse: E+G Lineære aktuatorer - GN 293-60-250-RL2-SCR

Mål



Aksel gevind = TR24x5

d1 = 60

d2 f7 = 14

d3 = M8

l1 = 250

l2 = 2x l1 + 375

l3 = 142.5

l4 = 19

m1 = 58

m2 = 70

Max. vandring = 715

Not DIN 6885 = A5x5x16